

It makes Technological Sense

STC **SANTEST**



■高信頼・高速応答 <オプション:低温用・高温用>



レーザー式距離計

LE200 Series

レーザー式距離計LEシリーズは非接触式で長距離を測定できる光学式センサーです。システムは可視赤色のレーザー光源、受光素子、演算・インターフェイス用電子回路から成るセンサー本体と反射板から構成されます。センサーは変調されたレーザービームを発生し、レーザービームは測定対象に取り付けられた反射板で反射します。送受信したレーザービームの位相差から、測定対象までの絶対距離が算出されます。

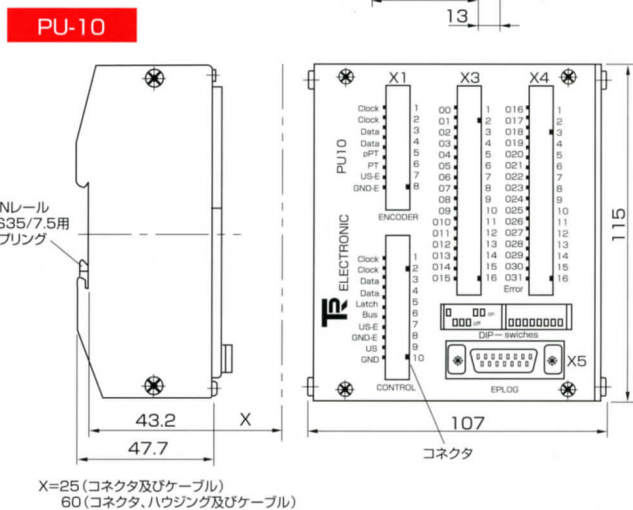
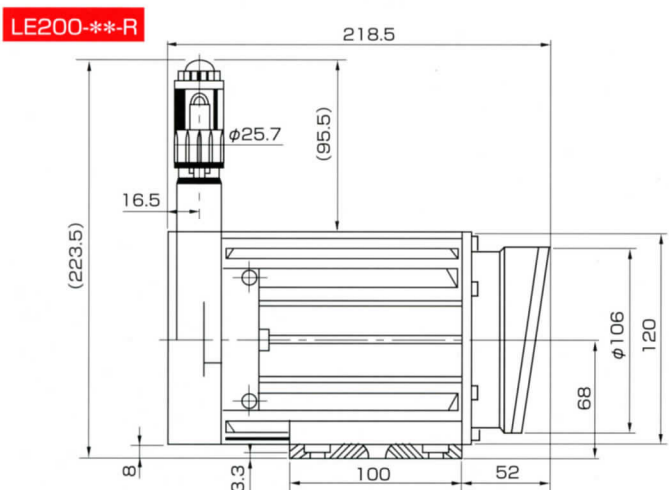
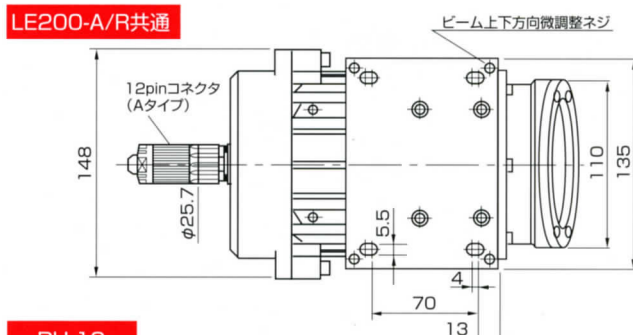
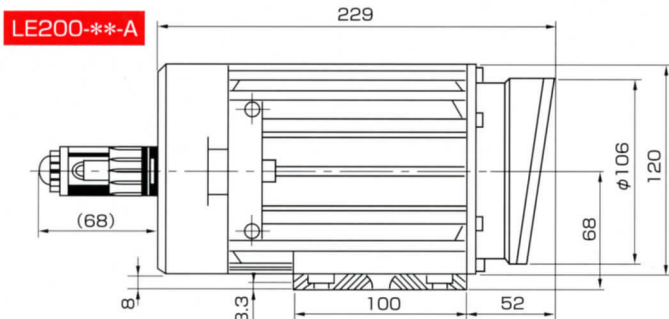
Laser Measuring



特徴

- センサの位置検出機構には機械的な接触部がないためスリップや摩擦がなく、装置への取り付けも容易です。
- 測定レンジは0.2～125m、0.2～170mの2種類を用意しております。
- 長さ200mのレールと台車による検査設備を使用し、一品ごとにレンジ全域の出力をリニアライズしているため、非常に高い精度と信頼性を有します。また反射板最大移動速度10m/秒の高速応答性を有し、閉ループ位置決め制御アプリケーションにも適用いただけます。
- センサからの出力はSSIであり、変換器(PU-10)との組み合わせによりパラレル出力への変換が可能です。

外形寸法図



仕様

LE200シリーズ	
レンジ	0.2-125mまたは0.2-170m
分解能	1mm
再現性	±2mm
直線性	±3mm(12mまで)、±5mm(12m超)
供給電源	DC24V(±5%)
消費電力	6W
レーザー	可視/赤色クラスII(IEC825)
寿命	約50,000時間
出力更新	1msec
反射板最大速度	10m/秒
ウォームアップ時間	5分
重量	約4kg
使用温度範囲	0～+50℃
保存温度範囲	-20～+75℃
結露	不可
保護規格	IP65
耐衝撃	30G(11msec)
耐振動	5G(50～2000Hz)
コネクタ方向	後部(axial)、上部(radial)
反射板	貼り付け方向性:有 使用温度範囲0～+65℃

型式
LE200-125/170-A/R
コネクタ方向 A:後部(標準) R:方向上部
レンジ 125:0.2-125m 170:0.2-170m

PU-10コンバータ	
供給電源	DC24V(±5%)
消費電力	2W
出力	24Vソース出力(max.100mA)

- 反射板はレンジにより異なります。サイズは125m用が200×200mm(標準)と749×914mmの2種類あり、取付方法は機器のフラット面への貼り付け(シール)です。170m用は480×554mmの1種類です。(アルミ板)(客先で任意の位置に穴加工)
- アラーム機能が付属しております。戻りのビームが適切にセンサに到達しているかどうかを監視します。また反射板が0.2m未満に近づいた場合にもこの機能が動作します。
- ビーム方向を変える反射ミラーをオプションで用意しております。
- 低温(-30℃まで)用としてヒータングデバイスを内蔵させた特殊品の製作が可能です。

製造元 **TR Electronic GmbH.**
Engishalde 6,D-78647
Trossingen Germany

発売元 **STC サンテス株式会社**
本社 〒554-8691 大阪市此花区常吉1丁目1番60号
TEL 06(6465)5561 FAX 06(6465)5921
東京営業所 〒105-0012 東京都港区芝大門1-16-4 第二高山ビル4階
TEL 03(3432)1417 FAX 03(3432)1337