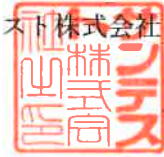


2025年3月7日

お取引先様各位

サンテス株式会社



## 仕様変更のお知らせ

拝啓、貴社ますますご清栄のことお慶び申し上げます。平素は格別のご高配を賜り厚く御礼申し上げます。さて、この度2025年5月1日受注分より、下記製品におきまして仕様変更をさせて頂くこととなりましたのでご案内致します。

敬具

### 記

対象商品：No.5N-UK マグネット

仕様変更内容：マグネットホルダの変更（材質、見た目）（写真や図面あり）

仕様変更理由：現行のマグネットホルダの入手性や価格の問題で、現在の価格や納期の維持が困難になったため

仕様変更実施日：2025年5月1日受注分より

注1：マグネットホルダの変更に伴うセンサ精度の変更はございません。

注2：マグネットホルダの外径寸法や取付に関する変更はございません。

注3：旧マグネットと新マグネットを入れ替えて使用しても問題ございません。

お客様へは大変ご迷惑をおかけすることと存じますが、ご了承下さいますようお願い申し上げます。

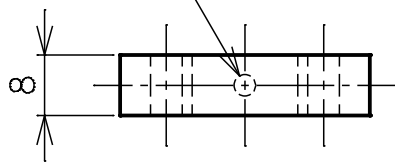
以上

<写真>



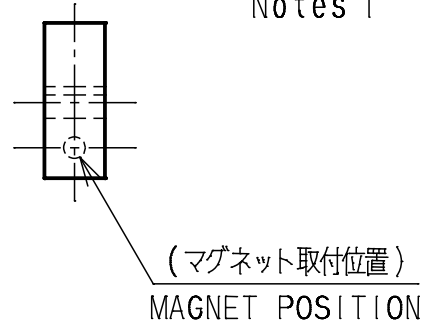
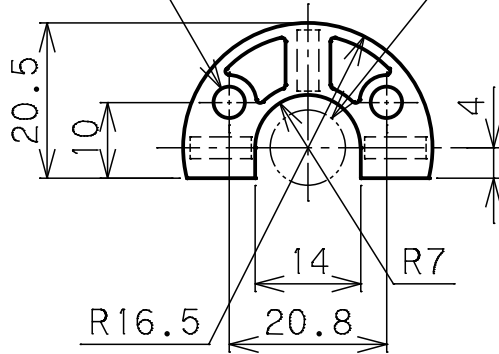
新No.5N-UKマグネット

MAGNET POSITION  
(マグネット取付位置)



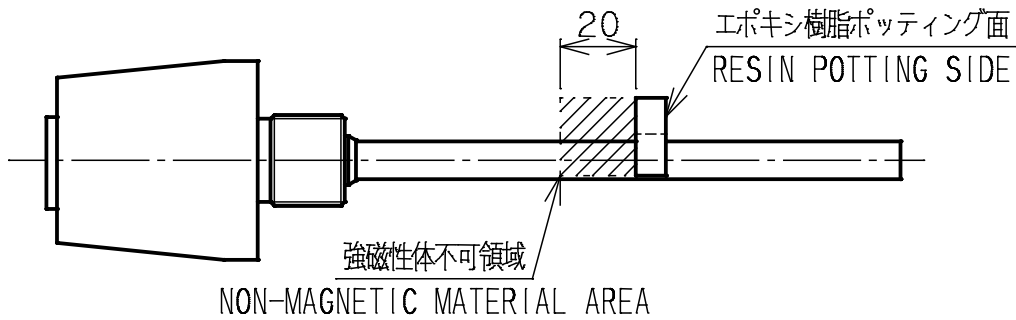
THRU  
2-φ4.2貫通

プローブロッド基準位置(φ10)記事1  
PROBE ROD POSITION(φ10)  
Notes 1



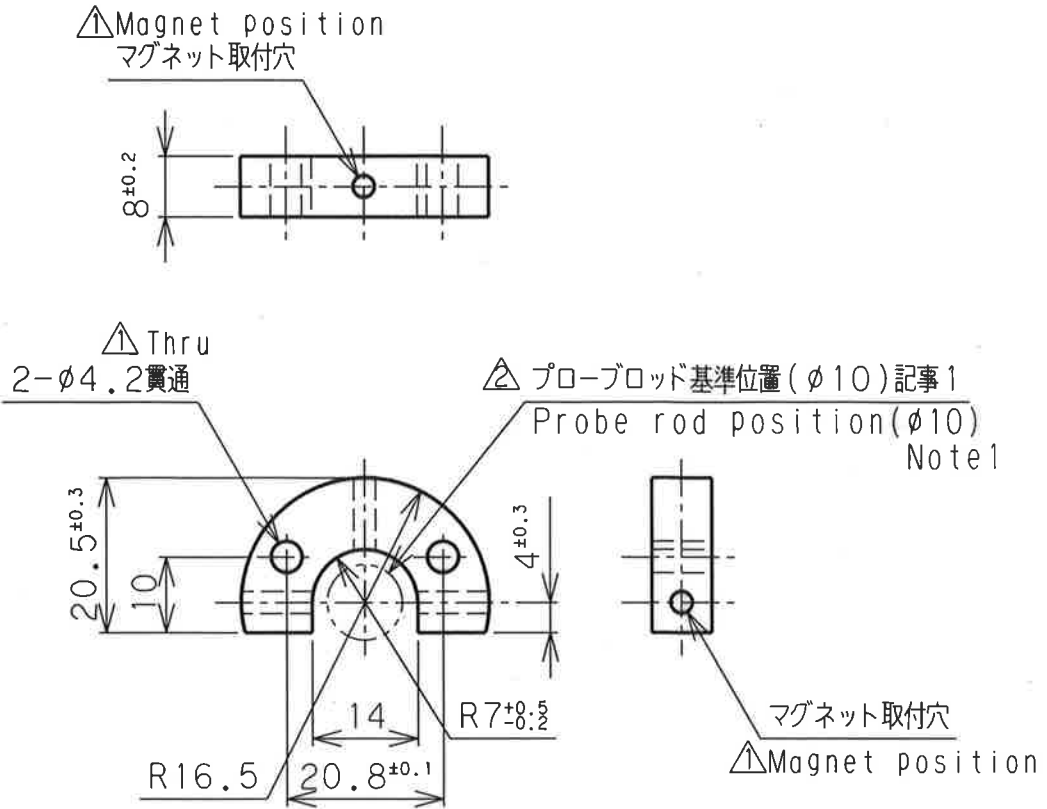
記事 Notes

1. プローブロッド許容偏心量: 上図に示す基準位置から±2mm  
1. Allowable eccentricity of probe rod: ±2mm
2. マグネットはエポキシ樹脂ポッティング面をプローブロッド先端に向けて挿入のこと。  
2. The resin potting side must be faced to the probe rod tip.




		記号: FE		CODE: FE	
△ . .		使用温度範囲 TEMP. RANGE		-20°C ~ +80°C	
△ . .		質量(約) MASS (APPROX.)		4g / 外観 白色 APPEARANCE WHITE	
△ . .		ホルダ材質 HOLDER MATERIAL		ナイロン66 NYLON66	
記号 SYM		改訂 REVISION		承認 APPROVED	
承認 APPROVED		作成日 DATE OF DWG.			
照査 REVIEWED		2025.2.25			
製図 DRAWN		Y.M			
		尺度 SCALE		1/1	
		UNIT		mm	
				MAGNET MATERIAL	
				Nd	
				型式 MODEL	
				No.5N-UK	
				図名 TITLE	
				マグネット MAGNET	
				図番 DRAWING No.	
				MGT-4-0026	

旧No.5N-UKマグネット



△ 記事 Notes

1. プローブロッド許容偏心量: 上図に示す基準位置から $\pm$ 2mm
1. Allowable eccentricity of probe rod:  $\pm$ 2mm

△ ..				参照 REFERENCE	
△ 2019.6.25		プローブロッド基準位置追記		△ MC nylon「White」	
△ 2019.6.13		英文追記		材料 MATERIAL MCナイロン「白」	
記号 SYM	日付 DATE	改訂 REVISION	承認 APPROVED	仕上 FINISH	
承認 APPROVED	作成日 DATE OF DWG.	<p style="text-align: center;"><b>サンテス株式会社</b> SANTEST CO., LTD.</p> 		型式 MODEL No.5N-UK	
照査 REVIEWED	尺度 SCALE			図名 TITLE マグネット △Magnet	
製図 DRAWN	UNIT			図番 DRAWING No. MG-4-252	
	Y.M	mm			